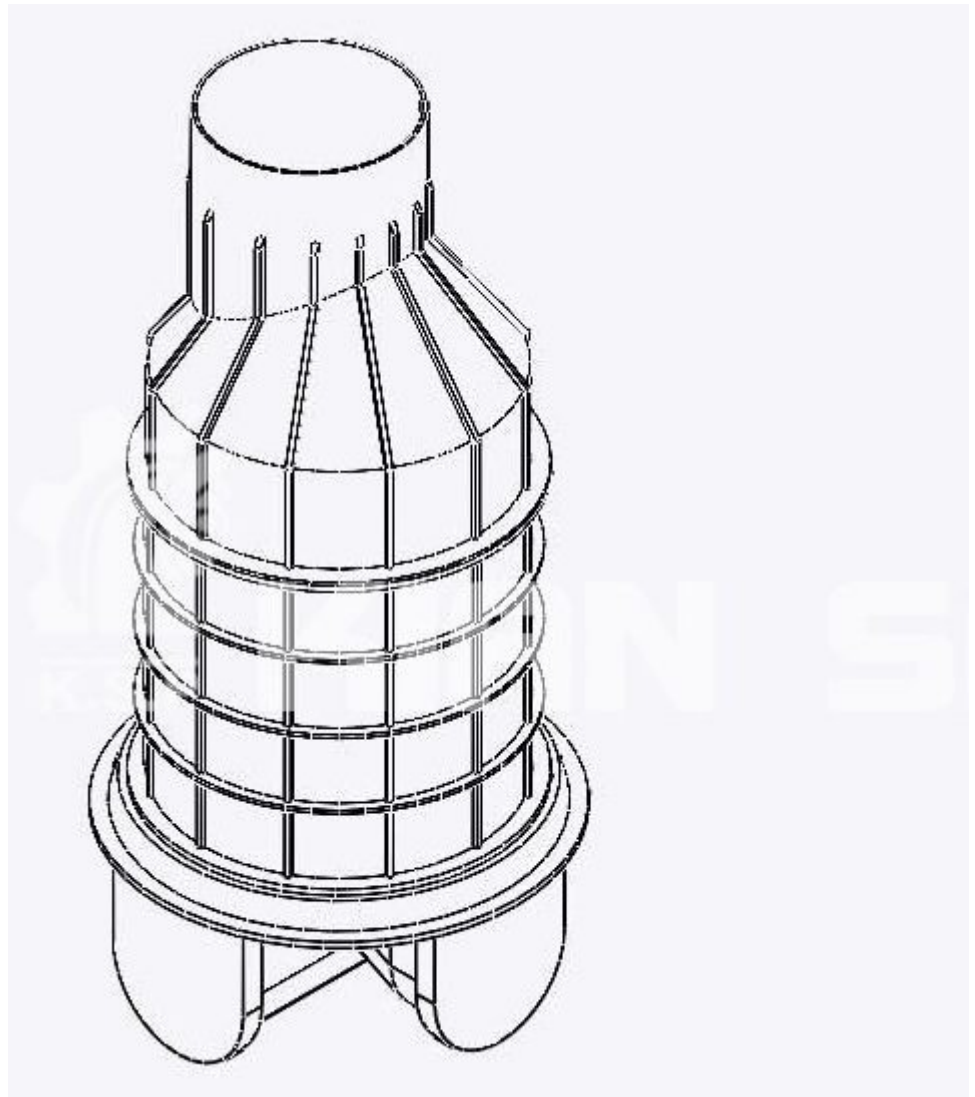


# طراحی منهول



## طراحی منهول پلی اتیلن

**منهول پلی اتیلن** یکی دیگر از محصولات شرکت کیان صنعت پاسارگاد می‌باشد که از بهترین مواد اولیه و بهترین طراحی نسبت به نمونه‌های مشابه برخوردار است. در این ارتباط شرکت کیان صنعت پاسارگاد بر اساس استانداردهای روز و با استفاده از نرم افزار محاسباتی مبادرت به محاسبه بارهای وارده بر منهول های پلی اتیلنی و طراحی مناسب ضخامت دیواره، پروفیل های تقویت کننده طولی و عرضی برترین شرایط خاک را نموده و با ضریب اطمینان مناسب، مشخصات ابعادی و هندسی منهول را تعیین و پس از تولید، آزمایش و انجام تست های عملی از قبیل تعیین دانسیته، مقاومت ضربه پذیری تسلیم، در صورت تایید آن ها نسبت به تولید انبوه این محصول اقدام نموده است. از

آن جایی که نصب صحیح این منهول ها بر اساس نوع خاک اطراف و بارهای وارده یکی از مهم ترین عوامل طول عمر آن ها می باشد