

آشنایی با شرکت کیان صنعت پاسارگاد

کیان صنعت پاسارگاد، اولین و بزرگترین شرکت در زمینه طراحی و تولید و ساخت آدم روهای پلی اتیلنی در کشور می باشد. این شرکت با بهره گیری از دانش فنی مهندسی و کارشناسان و نیز با پیشینه ۲۰ ساله مدیران و موسسین خود توانسته است امروزه به قطب اصلی تولید آدم روهای پلی اتیلنی و اتصالات آنها در کشور تبدیل گردد.

این شرکت عضو کمیته تدوین استاندارد ملی منهول های پلیمری و دارای سیستم تنظیم کیفیت است و دارای گواهینامه ISO ۹۰۰۱ از شرکت TUVNord می باشد.

تمام مطالب ارائه شده، برگرفته از استاندارد های ASTM۱۷۵۹ و ISO ۱۳۲۷۲ و ATV ۱۲۷ و استاندارد ۱۴۱۴۸ (ویژگی ها) و استاندارد ۱۴۳۸۷ (طراحی) ملی ایران می باشد.



Long life



Quick Install



Low Cost



Portability

www.kiansanatpargarad.com

مزایای آدم روهای پلی اتیلن نسبت به آدم روهای بتنی و آجری

نمودار مقایسه ای ارجحیت های منبول های پلی اتیلنی در مقابل منبول ای بتنی

هزینه تمام نشده تهیه و اجرای منبول

مقاومت بالا در برابر خوردگی

سرعت بالای نصب و اجرا

عمر طولانی

حمل و نقل آسان منبول

منبول های بتنی

منبول های پلی اتیلنی

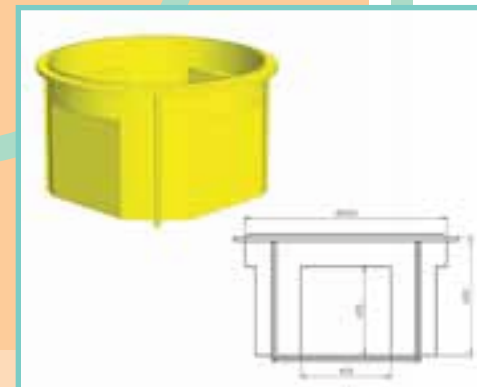
KIAN SANAT PASARGAD



KS P O R . C
M M M

اجزای آدم روهای پلی اتیلن

ارتفاع	۷۵ سانتی متر
قطر	۱۰۰۰ میلی متر
حداکثر سایز لوله ورودی و خروجی	۴۰۰ میلی متر
شماره سفارش	KS۱۰۴W۹۰۰۷۵



ارتفاع	۶۰ سانتی متر
قطر	۱۰۰۰ میلی متر
حداکثر سایز لوله ورودی و خروجی	۴۰۰ میلی متر
شماره سفارش	KS۱۰BO۹۰۰۶۰

ارتفاع	۷۵ سانتی متر
قطر	۱۰۰۰ میلی متر
حداکثر سایز لوله ورودی و خروجی	۴۰۰ میلی متر
شماره سفارش	KS۱۰۴W۴۵۰۷۵

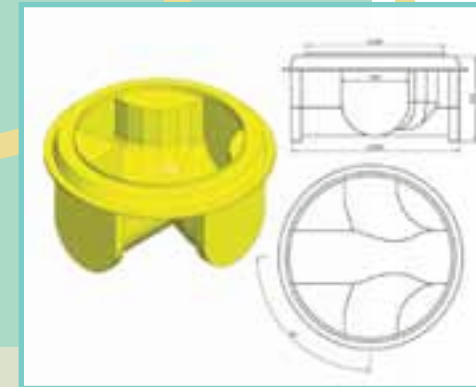
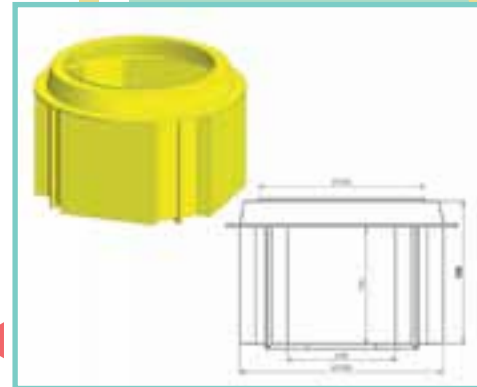


ارتفاع	۷۵ سانتی متر
قطر	۱۰۰۰ میلی متر
حداکثر سایز لوله ورودی و خروجی	۴۰۰ میلی متر
شماره سفارش	KS۱۰BO۹۰۰۷۵



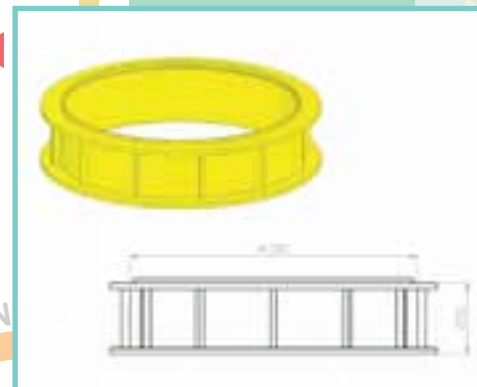
اجزای آدم روهای پلی اتیلن

ارتفاع	۹۰ سانتی متر
قطر	۱۲۰۰ میلی متر
حداکثر سایز لوله ورودی و خروجی	۴۰۰ میلی متر
شماره سفارش	KT۱۲BO۹۰۰۹۰



ارتفاع	۶۰ سانتی متر
قطر	۱۲۰۰ میلی متر
حداکثر سایز لوله ورودی و خروجی	۴۰۰ میلی متر
شماره سفارش	KT۱۲۴W۹۰۰۶۰

ارتفاع	۲۵ سانتی متر
قطر	۱۰۰۰ میلی متر
ضخامت دیواره	۱۰ میلی متر
شماره سفارش	RS۱۰۰۱۰۰۰۲۵



ارتفاع	۶۰ سانتی متر
قطر	۱۲۰۰ میلی متر
حداکثر سایز لوله ورودی و خروجی	۴۰۰ میلی متر
شماره سفارش	KT۱۲۴W۴۵۰۶۰

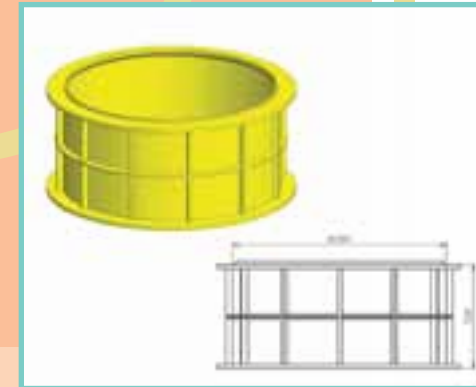
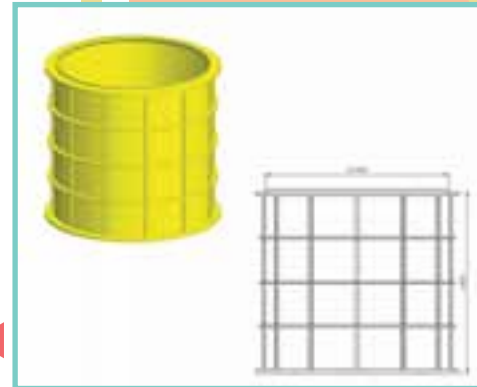




K S P O R . C O M M

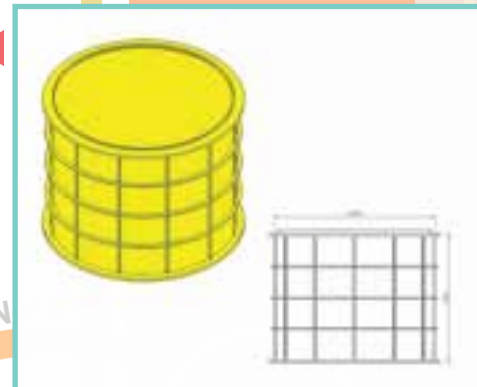
اجزای آدم روهای پلی اتیلن

ارتفاع	۱۰۰ سانتی متر
قطر	۱۰۰۰ میلی متر
ضخامت دیواره	۱۰ میلی متر
شماره سفارش	RS۱۰۰۱۰۰۱۰۰



ارتفاع	۵۰ سانتی متر
قطر	۱۰۰۰ میلی متر
ضخامت دیواره	۱۰ میلی متر
شماره سفارش	RS۱۰۰۱۰۰۰۵۰

ارتفاع	۱۰۰ سانتی متر
قطر	۱۲۰۰ میلی متر
ضخامت دیواره	۱۰ میلی متر
شماره سفارش	RS۱۲۰۱۰۰۱۰۰



ارتفاع	۷۵ سانتی متر
قطر	۱۰۰۰ میلی متر
ضخامت دیواره	۱۰ میلی متر
شماره سفارش	RS۱۰۰۱۰۰۰۷۵

KIAN SANAT PASARGAD





اجزای آدم روهای پلی اتیلن

ارتفاع	۱۰۰ سانتی متر
قطر	۱۲۰۰ میلی متر
ضخامت دیواره	۱۰ میلی متر
شماره سفارش	RT۱۲۰۱۰۰۱۰۰



ارتفاع	۵۰ سانتی متر
قطر	۱۲۰۰ میلی متر
ضخامت دیواره	۱۰ میلی متر
شماره سفارش	RS۱۲۰۱۰۰۰۵۰

ارتفاع	۸۵ سانتی متر
قطر	۱۰۰۰ میلی متر
ضخامت دیواره	۱۰ میلی متر
شماره سفارش	TS۱۰۰۱۰۰۰۸۵



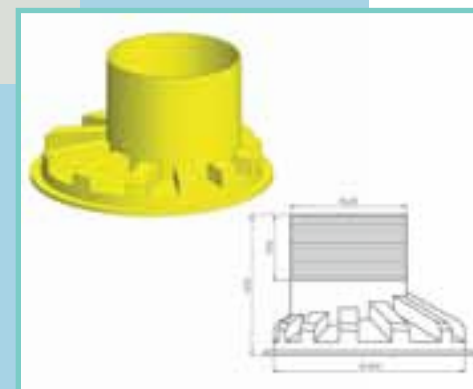
ارتفاع	۵۰ سانتی متر
قطر	۱۲۰۰ میلی متر
ضخامت دیواره	۱۰ میلی متر
شماره سفارش	RT۱۲۰۱۰۰۰۵۰



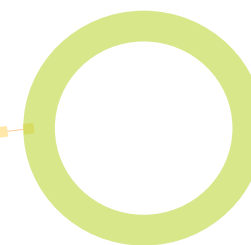
اجزای آدم روهای پلی اتیلن



ارتفاع	۱۱۵ سانتی متر
قطر	۱۰۰۰ میلی متر
ضخامت دیواره	۱۰ میلی متر
شماره سفارش	TS۱۰۰۱۰۰۱۱۵

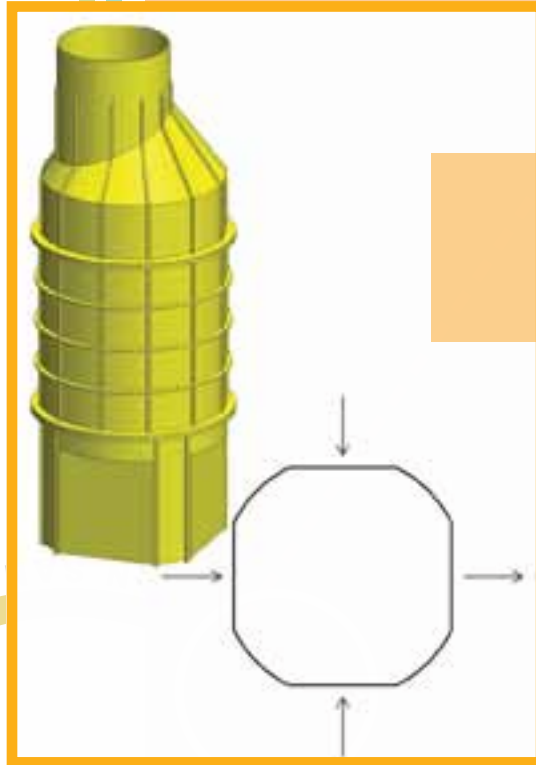


ارتفاع	۶۰ سانتی متر
قطر	۱۰۰۰ میلی متر
ضخامت دیواره	۱۰ میلی متر
شماره سفارش	TS۱۰۰۱۰۰۰۶۰



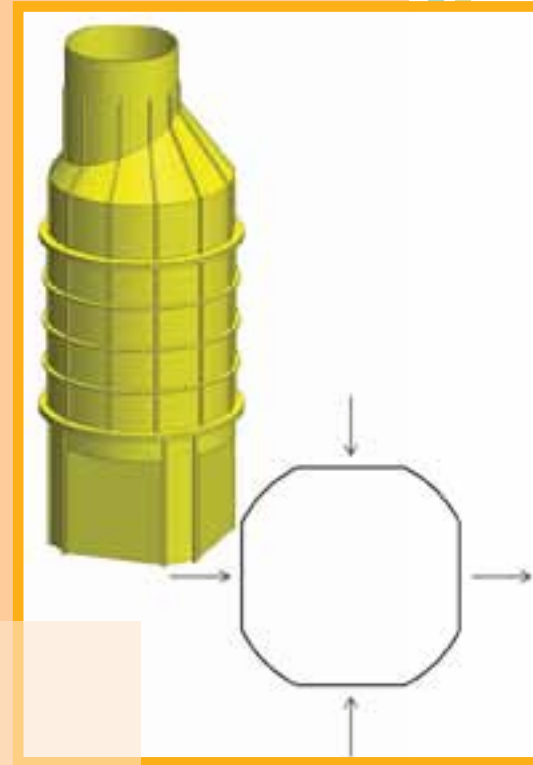
جدول منهول های پلی اتیلنی
قطر ۱۰۰۰ میلیمتر با کفی ۷۵ سانتی متر

کد سفارتن	حداکثر قطر لوله ورودی یا خروجی cm	ارتفاع منهول cm	ردیف
E1۲۱۳۵	۴۰۰	۱۰۵-۱۳۵	۱
E1۲۱۶۰	۴۰۰	۱۳۵-۱۶۰	۲
E1۲۱۸۵	۴۰۰	۱۶۰-۱۸۵	۳
E1۲۲۱۰	۴۰۰	۱۸۵-۲۱۰	۴
E1۲۲۳۵	۴۰۰	۲۱۰-۲۳۵	۵
E1۲۲۶۰	۴۰۰	۲۳۵-۲۶۰	۶
E1۲۲۸۵	۴۰۰	۲۶۰-۲۸۵	۷
E1۲۳۱۰	۴۰۰	۲۸۵-۳۱۰	۸
E1۲۳۳۵	۴۰۰	۳۱۰-۳۳۵	۹
E1۲۳۶۰	۴۰۰	۳۳۵-۳۶۰	۱۰
E1۲۴۱۰	۴۰۰	۳۸۵-۴۱۰	۱۱
E1۲۴۳۵	۴۰۰	۴۱۰-۴۳۵	۱۲
E1۲۴۶۰	۴۰۰	۴۳۵-۴۶۰	۱۳
E1۲۴۸۵	۴۰۰	۴۶۰-۴۸۵	۱۴
E1۲۵۱۰	۴۰۰	۴۸۵-۵۱۰	۱۵
E1۲۵۳۵	۴۰۰	۵۱۰-۵۳۵	۱۶
E1۲۵۶۰	۴۰۰	۵۳۵-۵۶۰	۱۷
E1۲۵۸۵	۴۰۰	۵۶۰-۵۸۵	۱۸
E1۲۶۱۰	۴۰۰	۵۸۵-۶۱۰	۱۹



جدول منهول های پلی اتیلنی
قطر ۱۰۰۰ میلیمتر با کفی ۶۰ سانتی متر

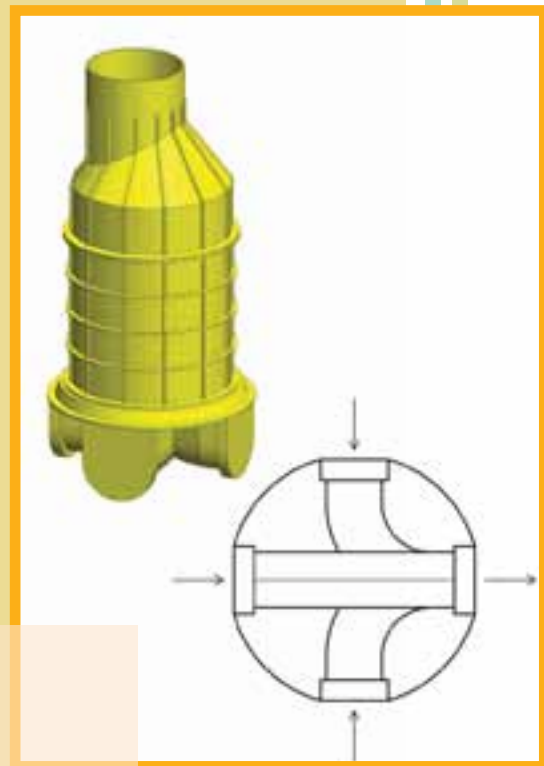
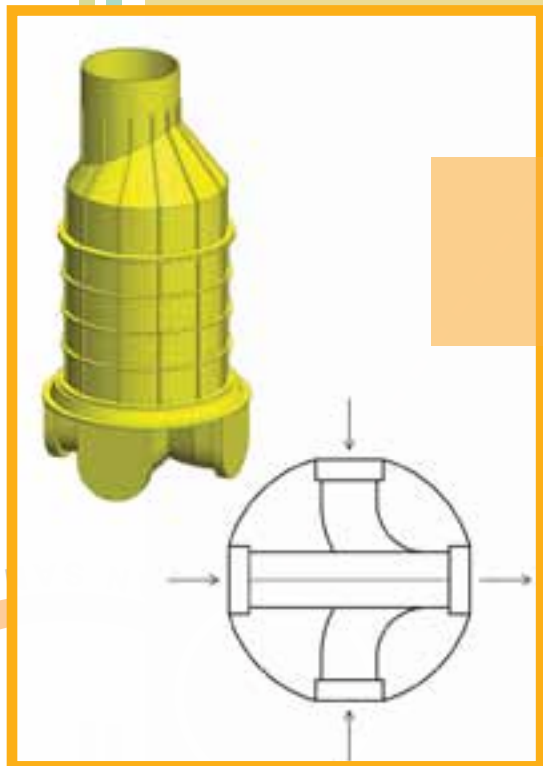
کد سفارتن	حداکثر قطر لوله ورودی یا خروجی cm	ارتفاع منهول cm	ردیف
E1۱۱۲۰	۳۱۵	۹۰-۱۲۰	۱
E1۱۱۴۵	۳۱۵	۱۲۰-۱۴۵	۲
E1۱۱۷۰	۳۱۵	۱۴۵-۱۷۰	۳
E1۱۱۹۵	۳۱۵	۱۷۰-۱۹۵	۴
E1۱۲۲۰	۳۱۵	۱۹۵-۲۲۰	۵
E1۱۲۴۵	۳۱۵	۲۲۰-۲۴۵	۶
E1۱۲۷۰	۳۱۵	۲۴۵-۲۷۰	۷
E1۱۲۹۵	۳۱۵	۲۷۰-۲۹۵	۸
E1۱۳۲۰	۳۱۵	۲۹۵-۳۲۰	۹
E1۱۳۴۵	۳۱۵	۳۲۰-۳۴۵	۱۰
E1۱۳۷۰	۳۱۵	۳۴۵-۳۷۰	۱۱
E1۱۳۹۵	۳۱۵	۳۷۰-۳۹۵	۱۲
E1۱۴۲۰	۳۱۵	۳۹۵-۴۲۰	۱۳
E1۱۴۴۵	۳۱۵	۴۲۰-۴۴۵	۱۴
E1۱۴۷۰	۳۱۵	۴۴۵-۴۷۰	۱۵
E1۱۴۹۵	۳۱۵	۴۷۰-۴۹۵	۱۶
E1۱۵۲۰	۳۱۵	۴۹۵-۵۲۰	۱۷
E1۱۵۴۵	۳۱۵	۵۲۰-۵۴۵	۱۸
E1۱۵۷۰	۳۱۵	۵۴۵-۵۷۰	۱۹
E1۱۵۹۵	۳۱۵	۵۷۰-۵۹۵	۲۰



جدول منھول های پلی اتیلنی
 قطر ۱۲۰۰ میلی متر با کفی
 چهار راهی ۱۵ سانتی متر

جدول منھول های پلی اتیلنی
 قطر ۱۲۰۰ میلی متر با کفی
 چهار راهی ۵۰ سانتی متر

کد سفارشن	حداکثر قطر لوله ورودی یا خروجی cm	ارتفاع منھول cm	ردیف
G15175	۲۵۰	۱۵۰-۱۷۵	۱
G15200	۲۵۰	۱۷۵-۲۰۰	۲
G15225	۲۵۰	۲۰۰-۲۲۵	۳
G15275	۲۵۰	۲۵۰-۲۷۵	۴
G15300	۲۵۰	۲۷۵-۳۰۰	۵
G15325	۲۵۰	۳۰۰-۳۲۵	۶
G15375	۲۵۰	۳۵۰-۳۷۵	۷
G15400	۲۵۰	۳۷۵-۴۰۰	۸
G15425	۲۵۰	۴۰۰-۴۲۵	۹
G15475	۲۵۰	۴۵۰-۴۷۵	۱۰
G15500	۲۵۰	۴۷۵-۵۰۰	۱۱
G15525	۲۵۰	۵۰۰-۵۲۵	۱۲
G15575	۲۵۰	۵۵۰-۵۷۵	۱۳
G15600	۲۵۰	۵۷۵-۶۰۰	۱۴

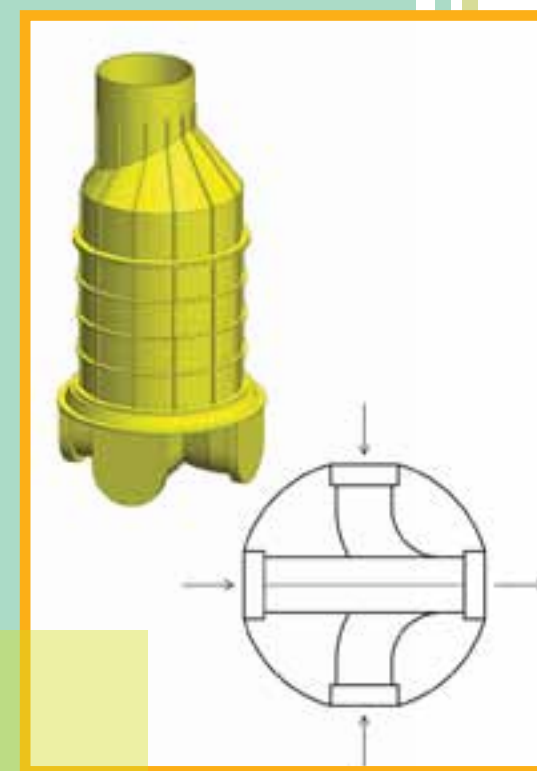
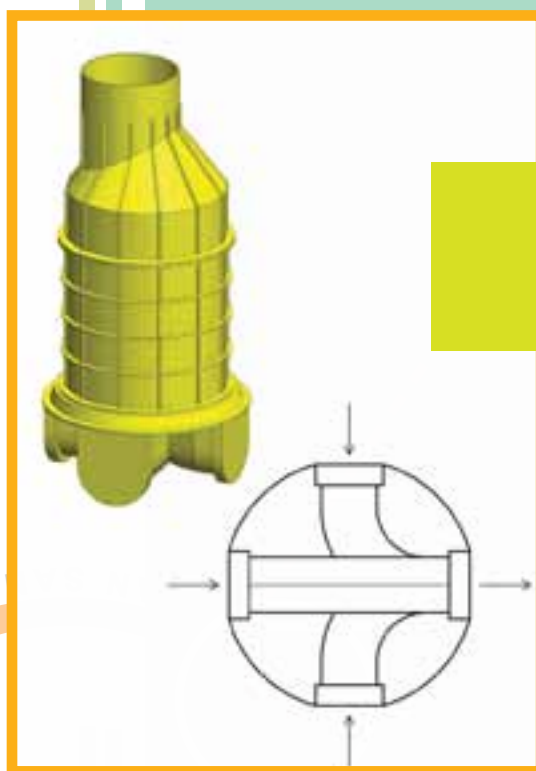


کد سفارشن	حداکثر قطر لوله ورودی یا خروجی cm	ارتفاع منھول cm	ردیف
G19160	۴۰۰	۱۳۵-۱۶۰	۱
G19185	۴۰۰	۱۶۰-۱۸۵	۲
G19210	۴۰۰	۱۸۵-۲۱۰	۳
G19260	۴۰۰	۲۳۵-۲۶۰	۴
G19285	۴۰۰	۲۶۰-۲۸۵	۵
G19310	۴۰۰	۲۸۵-۳۱۰	۶
G19360	۴۰۰	۳۳۵-۳۶۰	۷
G19385	۴۰۰	۳۶۰-۳۸۵	۸
G19460	۴۰۰	۴۳۵-۴۶۰	۹
G19485	۴۰۰	۴۶۰-۴۸۵	۱۰
G19510	۴۰۰	۴۸۵-۵۱۰	۱۱
G19560	۴۰۰	۵۳۵-۵۶۰	۱۲
G19585	۴۰۰	۵۶۰-۵۸۵	۱۳

جدول منھول های پلی اتیلنی
قطر ۱۲۰۰ میلی متر با کفی ۱۰۰ سانتی متر

جدول منھول های پلی اتیلنی
قطر ۱۲۰۰ میلی متر با کفی
چهار راهی ۶۵ سانتی متر

کد سفارشن	حداکثر قطر لوله ورودی یا خروجی cm	ارتفاع منھول cm	ردیف
F۱۶۲۱۰	۵۶۰	۱۸۵-۲۱۰	۱
F۱۶۲۳۵	۵۶۰	۲۱۰-۲۳۵	۲
F۱۶۲۶۰	۵۶۰	۲۳۵-۲۶۰	۳
F۱۶۳۱۰	۵۶۰	۲۸۵-۳۱۰	۴
F۱۶۳۳۵	۵۶۰	۳۱۰-۳۳۵	۵
F۱۶۳۶۰	۵۶۰	۳۳۵-۳۶۰	۶
F۱۶۴۱۰	۵۶۰	۳۸۵-۴۱۰	۷
F۱۶۴۳۵	۵۶۰	۴۱۰-۴۳۵	۸
F۱۶۴۶۰	۵۶۰	۴۳۵-۴۶۰	۹
F۱۶۵۱۰	۵۶۰	۴۸۵-۵۱۰	۱۰
F۱۶۵۳۵	۵۶۰	۵۱۰-۵۳۵	۱۱
F۱۶۵۶۰	۵۶۰	۵۳۵-۵۶۰	۱۲

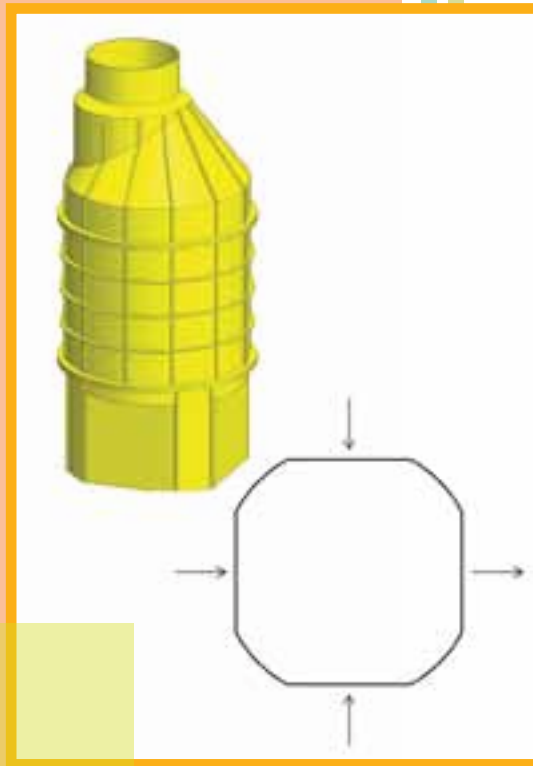
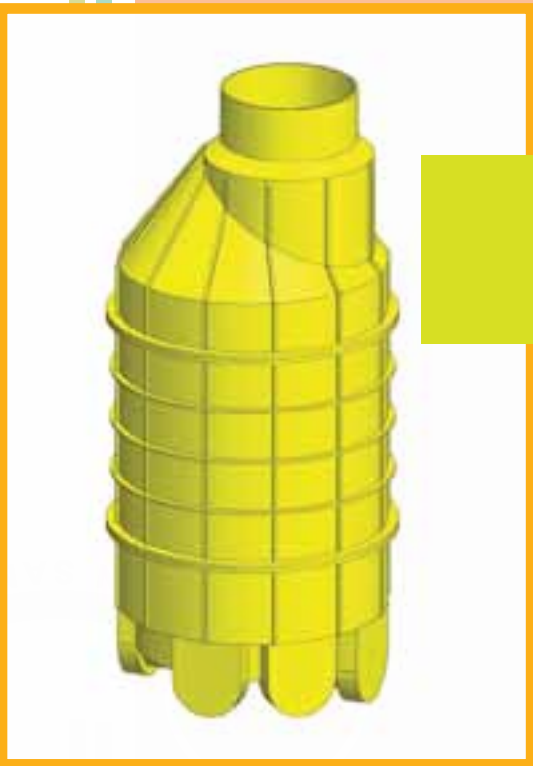


کد سفارشن	حداکثر قطر لوله ورودی یا خروجی cm	ارتفاع منھول cm	ردیف
F۱۵۱۷۵	۲۵۰	۱۵۰-۱۷۵	۱
F۱۵۲۰۰	۲۵۰	۱۷۵-۲۰۰	۲
F۱۵۲۲۵	۲۵۰	۲۰۰-۲۲۵	۳
F۱۵۲۷۵	۲۵۰	۲۵۰-۲۷۵	۴
F۱۵۳۰۰	۲۵۰	۲۷۵-۳۰۰	۵
F۱۵۳۲۵	۲۵۰	۳۰۰-۳۲۵	۶
F۱۵۳۷۵	۲۵۰	۳۵۰-۳۷۵	۷
F۱۵۴۰۰	۲۵۰	۳۷۵-۴۰۰	۸
F۱۵۴۲۵	۲۵۰	۴۰۰-۴۲۵	۹
F۱۵۴۷۵	۲۵۰	۴۵۰-۴۷۵	۱۰
F۱۵۵۰۰	۲۵۰	۴۷۵-۵۰۰	۱۱
F۱۵۵۲۵	۲۵۰	۵۰۰-۵۲۵	۱۲
F۱۵۵۷۵	۲۵۰	۵۵۰-۵۷۵	۱۳
F۱۵۶۰۰	۲۵۰	۵۷۵-۶۰۰	۱۴

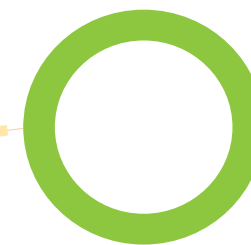
جدول منھول های پلی اتیلنی
قطر ۱۲۰۰ میلی متر با کفی
چهار راهی ۶۰ سانتی متر ماهیچه دار

جدول منھول های پلی اتیلنی
قطر ۱۲۰۰ میلی متر با کفی
دو راهی ۱۰۰ سانتی متر

کد سفارشن	حداکثر قطر لوله ورودی یا خروجی cm	ارتفاع منھول cm	ردیف
F۱۴۱۲۰	۴۰۰	۹۰-۱۲۰	۱
F۱۴۱۴۵	۴۰۰	۱۲۰-۱۴۵	۲
F۱۴۱۷۰	۴۰۰	۱۴۵-۱۷۰	۳
F۱۴۱۹۵	۴۰۰	۱۷۰-۱۹۵	۴
F۱۴۲۲۰	۴۰۰	۱۹۵-۲۲۰	۵
F۱۴۲۴۵	۴۰۰	۲۲۰-۲۴۵	۶
F۱۴۲۷۰	۴۰۰	۲۴۵-۲۷۰	۷
F۱۴۲۹۵	۴۰۰	۲۷۰-۲۹۵	۸
F۱۴۳۰۰	۴۰۰	۲۹۵-۳۰۰	۹
F۱۴۳۴۵	۴۰۰	۳۲۰-۳۴۵	۱۰
F۱۴۳۷۰	۴۰۰	۳۴۵-۳۷۰	۱۱
F۱۴۳۹۵	۴۰۰	۳۷۰-۳۹۵	۱۲
F۱۴۴۲۰	۴۰۰	۳۹۵-۴۲۰	۱۳
F۱۴۴۴۵	۴۰۰	۴۲۰-۴۴۵	۱۴
F۱۴۴۷۰	۴۰۰	۴۴۵-۴۷۰	۱۵
F۱۴۴۹۵	۴۰۰	۴۷۰-۴۹۵	۱۶
F۱۴۵۲۰	۴۰۰	۴۹۵-۵۲۰	۱۷
F۱۴۵۴۵	۴۰۰	۵۲۰-۵۴۵	۱۸
F۱۴۵۷۰	۴۰۰	۵۴۵-۵۷۰	۱۹



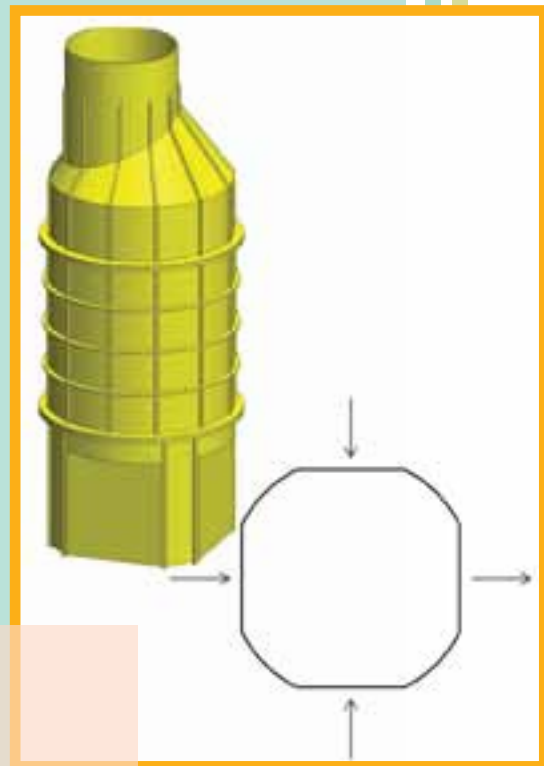
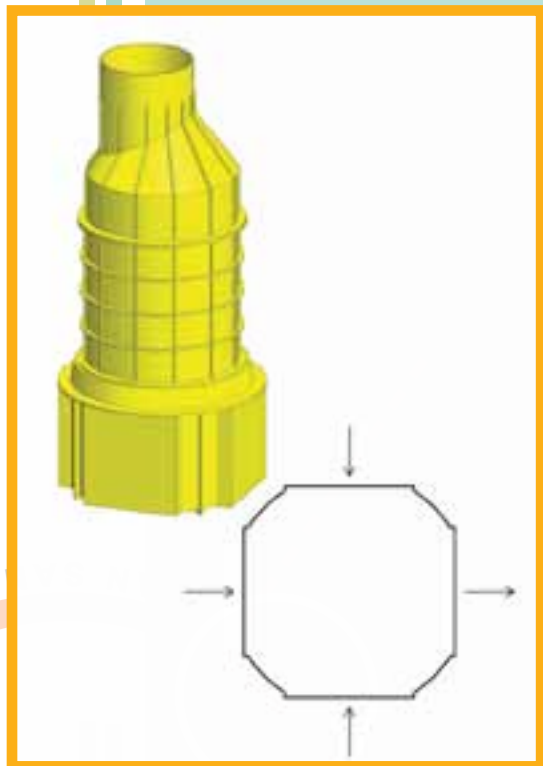
کد سفارشن	حداکثر قطر لوله ورودی یا خروجی cm	ارتفاع منھول cm	ردیف
G۱۶۲۱۰	۵۰۰	۱۸۵-۲۱۰	۱
G۱۶۲۳۵	۵۰۰	۲۱۰-۲۳۵	۲
G۱۶۲۶۰	۵۰۰	۲۳۵-۲۶۰	۳
G۱۶۳۱۰	۵۰۰	۲۸۵-۳۱۰	۴
G۱۶۳۳۵	۵۰۰	۳۱۰-۳۳۵	۵
G۱۶۳۶۰	۵۰۰	۳۳۵-۳۶۰	۶
G۱۶۴۱۰	۵۰۰	۳۸۵-۴۱۰	۷
G۱۶۴۳۵	۵۰۰	۴۱۰-۴۳۵	۸
G۱۶۴۶۰	۵۰۰	۴۳۵-۴۶۰	۹
G۱۶۵۱۰	۵۰۰	۴۸۵-۵۱۰	۱۰
G۱۶۵۳۵	۵۰۰	۵۱۰-۵۳۵	۱۱
G۱۶۵۶۰	۵۰۰	۵۳۵-۵۶۰	۱۲



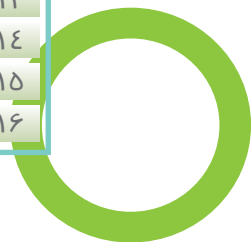
جدول منھول های پلی اتیلنی
قطر ۱۲۰۰ میلی متر با کفی
تبدیل ۱۰۰۰،۹۰ سانتی متر

جدول منھول های پلی اتیلنی
قطر ۱۲۰۰ میلی متر با کفی
چهار وجهی ۷۵ سانتی متر

کد سفارشن	حداکثر قطر لوله ورودی یا خروجی cm	ارتفاع منھول cm	ردیف
F۱۳۱۵۰	۶۳۰	۱۲۰-۱۵۰	۱
F۱۳۱۷۵	۶۳۰	۱۵۰-۱۷۵	۲
F۱۳۲۰۰	۶۳۰	۱۷۰-۲۰۰	۳
F۱۳۲۲۵	۶۳۰	۲۰۰-۲۲۵	۴
F۱۳۲۵۰	۶۳۰	۲۲۵-۲۵۰	۵
F۱۳۲۷۵	۶۳۰	۲۵۰-۲۷۵	۶
F۱۳۳۰۰	۶۳۰	۲۷۵-۳۰۰	۷
F۱۳۳۲۵	۶۳۰	۳۰۰-۳۲۵	۸
F۱۳۳۵۰	۶۳۰	۳۲۵-۳۵۰	۹
F۱۳۳۷۵	۶۳۰	۳۵۰-۳۷۵	۱۰
F۱۳۴۰۰	۶۳۰	۳۷۵-۴۰۰	۱۱
F۱۳۴۲۵	۶۳۰	۴۰۰-۴۲۵	۱۲
F۱۳۴۵۰	۶۳۰	۴۲۵-۴۵۰	۱۳
F۱۳۴۷۵	۶۳۰	۴۵۰-۴۷۵	۱۴
F۱۳۵۰۰	۶۳۰	۴۷۵-۵۰۰	۱۵
F۱۳۵۲۵	۶۳۰	۵۰۰-۵۲۵	۱۶
F۱۳۵۵۰	۶۳۰	۵۲۵-۵۵۰	۱۷
F۱۳۶۰۰	۶۳۰	۵۷۵-۶۰۰	۱۸



کد سفارشن	حداکثر قطر لوله ورودی یا خروجی cm	ارتفاع منھول cm	ردیف
G۱۷۱۸۵	۶۳۰	۱۵۵-۱۸۵	۱
G۱۷۲۱۰	۶۳۰	۱۸۵-۲۱۰	۲
G۱۷۲۳۵	۶۳۰	۲۱۰-۲۳۵	۳
G۱۷۲۶۰	۶۳۰	۲۳۵-۲۶۰	۴
G۱۷۲۸۵	۶۳۰	۲۶۰-۲۸۵	۵
G۱۷۳۱۰	۶۳۰	۲۸۵-۳۱۰	۶
G۱۷۳۳۵	۶۳۰	۳۱۰-۳۳۵	۷
G۱۷۳۶۰	۶۳۰	۳۳۵-۳۶۰	۸
G۱۷۳۸۵	۶۳۰	۳۵۵-۳۸۵	۹
G۱۷۴۱۰	۶۳۰	۳۸۵-۴۱۰	۱۰
G۱۷۴۳۵	۶۳۰	۴۰۵-۴۳۵	۱۱
G۱۷۴۸۵	۶۳۰	۴۳۵-۴۸۵	۱۲
G۱۷۵۱۰	۶۳۰	۴۸۵-۵۱۰	۱۳
G۱۷۵۳۵	۶۳۰	۵۱۰-۵۳۵	۱۴
G۱۷۵۶۰	۶۳۰	۵۳۵-۵۶۰	۱۵
G۱۷۵۸۵	۶۳۰	۵۶۰-۵۸۵	۱۶





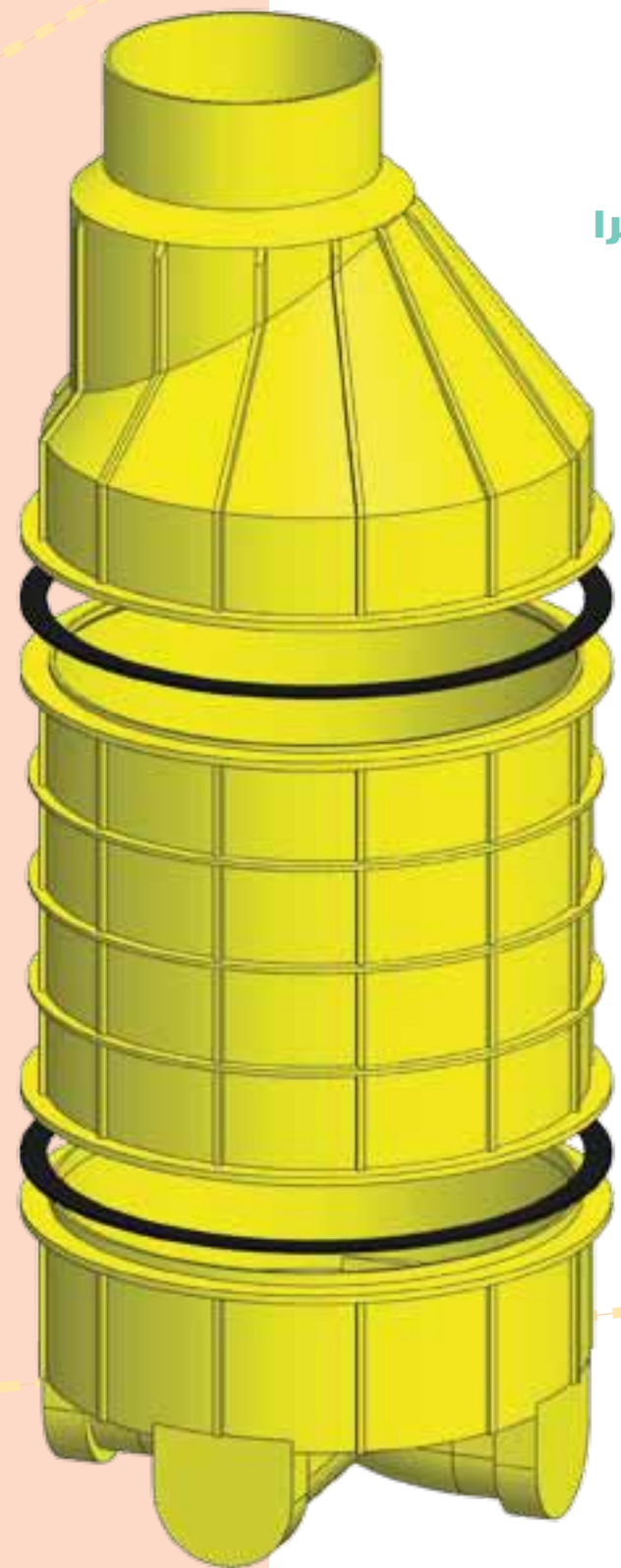
kian sanat pasargad

www.kiansanatsp.com

KIAN SANAT PASARGAD

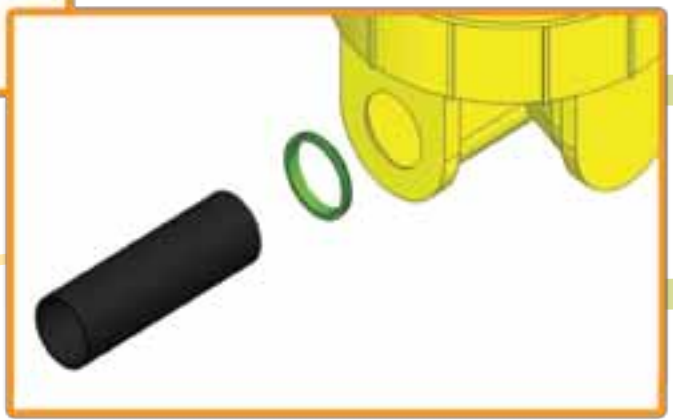
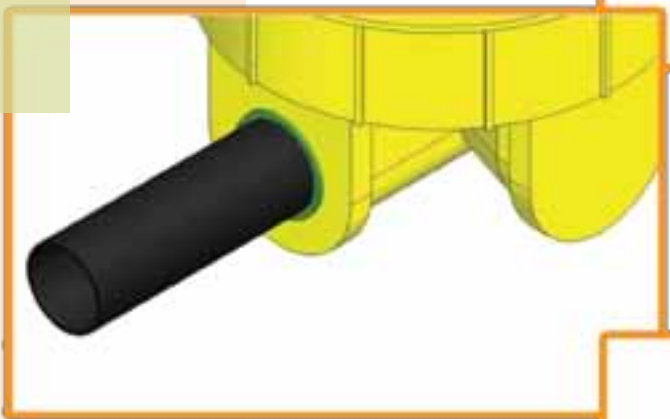
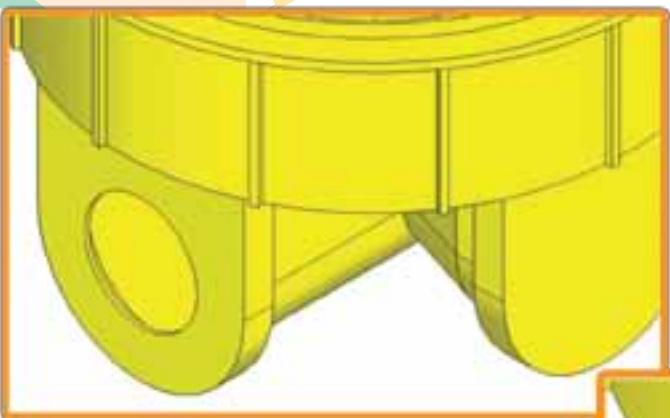
طراحی و اجرا

kian sanat pasargad



رولنه تک جداره

روننن های اتصال دهنی



k i a n s a n a t p a s a r g a d

KIAN SANAT PARGAD

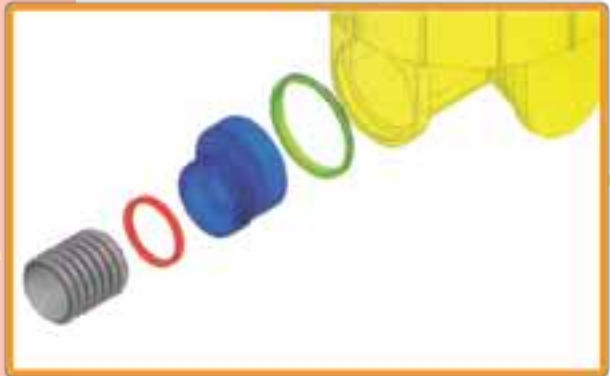
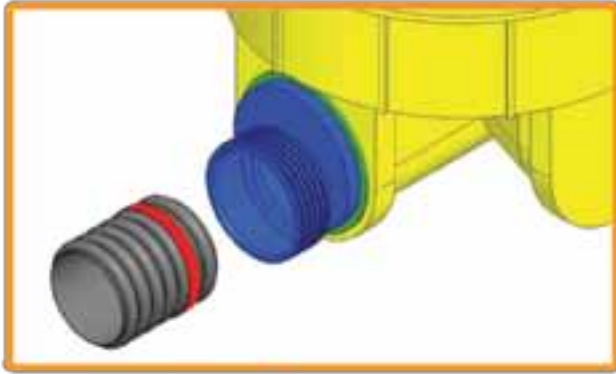
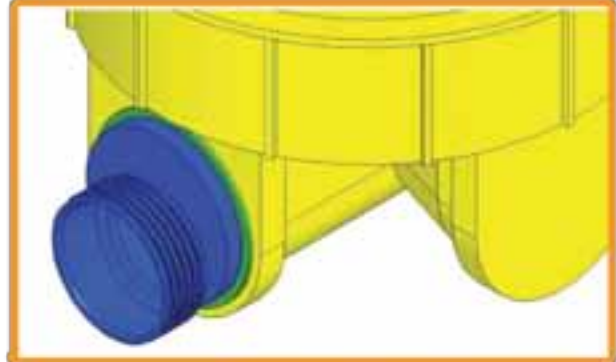
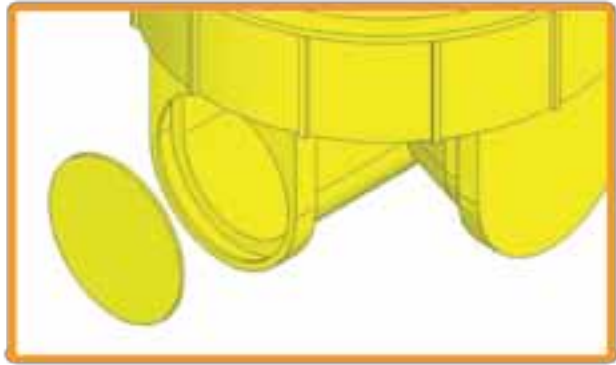
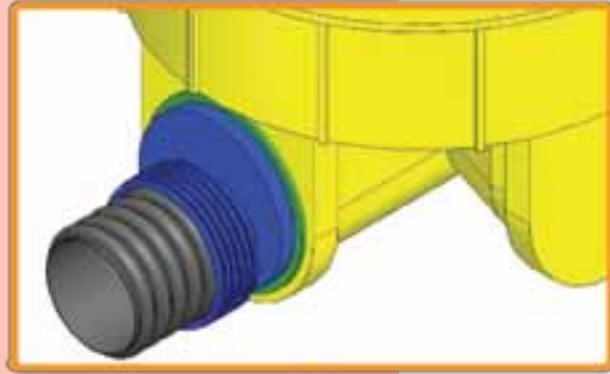
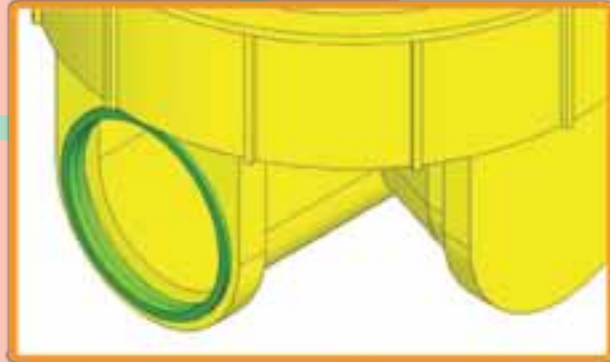
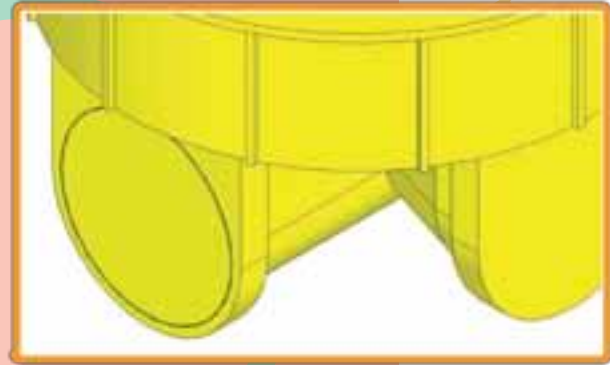
WWW.KSP.CO.RC.COM





k i a n s a n a t p a s a r g a d

KIAN SANAT PASARGAD



روش های اتصال دهش
لوله دو جداره

